

# Sanitary Ball Valves *Sanitaro*



CERES CORPORATION



**製造・販売元** Manufacturing, Selling agency

<b>株式会社 セレス</b>	<b>CERES corporation</b>
本社	〒959-1964 新潟県阿賀野市沖315-1
Head office	315-1,oki,aganoshi,nigata
	TEL:0250-63-1335 FAX:0250-63-1336
東京営業所	〒170-0004 東京都豊島区北大塚2-6-10 壁田ビル7号室
tokyo office	no.7 kabeta building, 2-6-10,kitaotsuka,tosima,tokyo
	TEL:03-5907-5041 FAX:03-5980-5302
大阪営業所	〒532-0004 大阪市淀川区西宮原1-8-33-6F-7
osaka office	1-8-33-6F-7,nishimiyahara,yodogawa,osaka
	E-mail: ceres@tulip.ocn.ne.jp

**蘇州摩利自動化控制技術有限公司** 中国江蘇省蘇州市工業園区通園路199号3座  
**Suzhou Moli Automatic Control Technology Co.,Ltd**  
 No.3 building, No.199 Tongyuan Road, Suzhou Industrial Park (SIP),Suzhou City, Jiangsu Province, China  
 TEL:86-512-6251-5357 FAX:86-512-6251-



**本社**  
 〒793-0003 愛媛県西条市ひうち3-60  
 TEL:0897-52-1910 FAX:0897-52-1912

**東京営業所**  
 〒101-0047 東京都千代田区内神田2-11-5-7F  
 TEL:03-3255-8812 FAX:03-3255-8813

**株式会社トップシステム**  
<http://www.topsystem.jp>

**大阪営業所**  
 〒532-0004 大阪市淀川区西宮原1-8-33-6F-7  
 TEL/FAX:06-6391-3535

# CERES VALVE SERIES

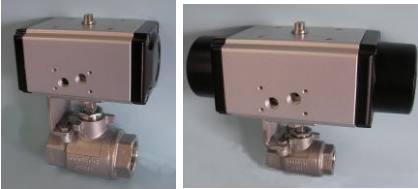
● CLEAN BALL VALVES 「SANITARO」



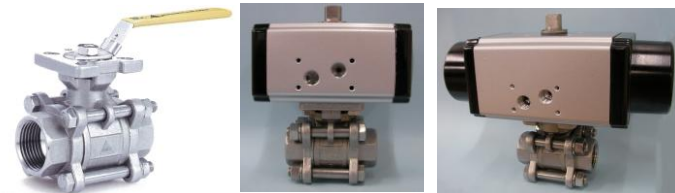
● ONE PIECE SCREWED BODY BALL VALVES 「V-83P」



● TWO PIECE SCREWED BODY BALL VALVES 「V-006」



● THREE PIECE SCREWED BODY BALL VALVES 「V-158」



● 3 WAY SCREWED BALL VALVES 「K-302」



● TWO PIECE FLANGED BODY BALL VALVES 「MD-28」

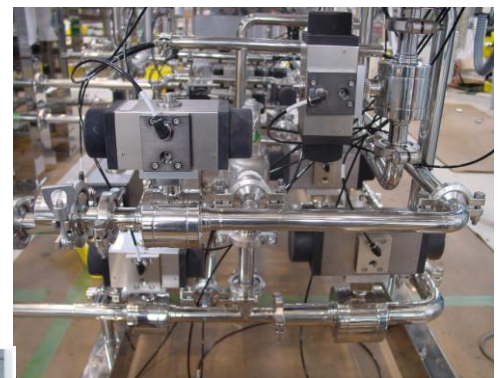


JIS10K

● DIAPHRAGM VALVES ダイアフラム弁



● CHECK VALVES ヘルル付逆止弁



■オプション Option■

- ・リミットスイッチ/近接スイッチの取り付け
- ・電磁弁及び各種制御機器の取り付け  
お申し付けください

If you want to attach limit switches, proximity switches, solenoid valves or others, please tell us.

# サニタリーボールバルブ Sanitary ball valve サニタロー Sanitaro DA(複作動) Double-acting



## ■製品仕様 Product specification

### 【バルブボディ】 Valve body

使用圧力範囲	: 0~0.98MPa
Pressure range of use	
弁座漏れ試験圧力	: 0.68MPa (空圧) Air pressure
Valve seat leak test pressure	
本体耐圧試験圧力	: 1.47MPa (水圧) Hydraulic pressure
Body pressure resistance test pressure	
使用温度範囲	Temperature range : 0~132°C

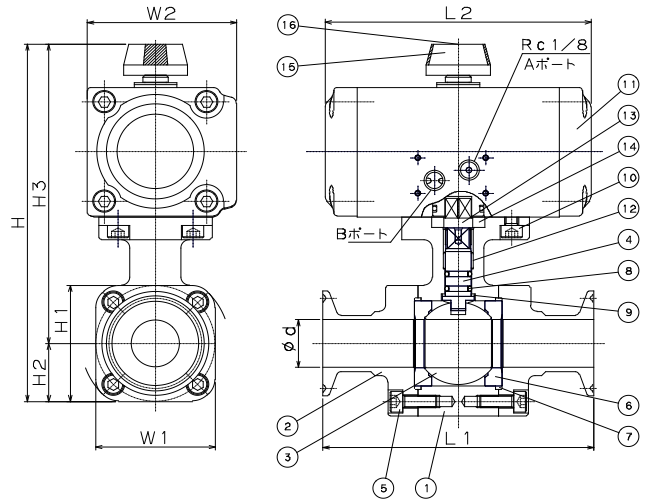
接続部	End connection	: フェルルール Ferrule
仕上げ	Finish	: 内面バフ研磨 (#320) Inside buffing
流体	Fluid	: 水、油、空気、腐食性流体等 (特殊流体はご相談下さい) Water, oil, air, corrosive fluid, etc. Please consult about special fluid.

### 【アクチュエーター部】 Air Actuator

標準操作空気圧力	: 0.4MPa	
Standard operation air pressure		
最大操作空気圧力	: 0.7MPa	
Maximum operation air pressure		
作動方式	: 複作動 Double-acting	
Type of action		
エア接続口径	: Rc1/8	
Diameter of air end connection		
操作流体	Operation fluid	: 空気、窒素、炭酸ガス (結露、凍結不可) Air, nitrogen, carbon dioxide Not in the dew, frozen state

### 【製品材質】 Material of Product

符号 No.	部品名称 Product Name	材質 Material	数/組 Pcs/Gr.
1	ボディ Body	SCS16	1
2	ボディエンド Body end	SCS16	2
3	ボール Ball	SUS316L	1
4	ステム Stem	SUS316	1
5	ボルト Bolt	A2-70	8
6	ボールシート Ball seal	TFM1600	2
7	ボディガスケット Body gasket	TFM1600	2
8	Oリング O ring	FPM	2
9	ベアリング Bearing	TFM1600	1
10	ボルト Bolt	A2-70	4
11	アクチュエーター Actuator	アルミ+SS303 AI+SS3	1
12	ドライベアリング Dry bearing	-	1
13	ジョイント Joint	SUS304	1
14	ジョイントベアリング Joint bearing	PTFE	1
15	インジケーター Indicator	樹脂 Resin	1
16	ボルト Bolt	A2-70	1



### 【型式 寸法表】 IDF・BPE規格 Specification Size table IDF・BPE Standard

SIZE	型式 Specification	Φ d	L1	W1	H	H1	H2	H3	mm				
									アクチュエーター Actuator		型式 Model	Model	Model
L2	W2	p	型式	Model									
3A-1/2	NSV-MDA-F-1/2	9.4	108	45.2	144.1	45.2	22.6	121.5	107	58	Rc1/8	MDA	MDA
8A	NSV-MDA-F-8A	10.5	108	45.2	144.1	45.2	22.6	121.5					
10A	NSV-MDA-F-10A	14	108	45.2	144.1	45.2	22.6	121.5					
3A-3/4	NSV-MDA-F-3/4	15.8	108	50	157	50	25	132	124.8	70	Rc1/8	1DA	1DA
15A	NSV-MDA-F-15A	18.4	108	50	157	50	25	132					
1S	NSV-1DA-F-1S	23	127	56	172.5	56	28	144.5	170	81	Rc1/8	2DA	2DA
1.5S	NSV-2DA-F-1.5S	35.7	155	76	215	76	38	177					
2S	NSV-2DA-F-2S	47.8	190	100	249.5	100	50	199.5					

※製品改良のために、使用材料寸法などを、予告なく変更するところがありますのであらかじめご了承ください。

Because of the need for product improvement, we hold the right of changing material or dimensions freely, please understand.

※各種オプションにつきましてはご相談下さい

About choosing the optional accessories, please feel free to consult our company.



# サニタリーボールバルブ Sanitary ball valve サニタロー Sanitaro SR(単作動) Spring return



## ■製品仕様 Product specification

### 【バルブボディ】 Valve body

使用圧力範囲 : 0~0.98MPa  
Pressure range of use  
弁座漏れ試験圧力 : 0.68MPa(空圧) Air pressure  
Valve seat leak test pressure  
本体耐圧試験圧力 : 1.47MPa(水圧) Hydraulic press  
Body pressure resistance test pressure  
使用温度範囲 Temperature ran : 0~132℃

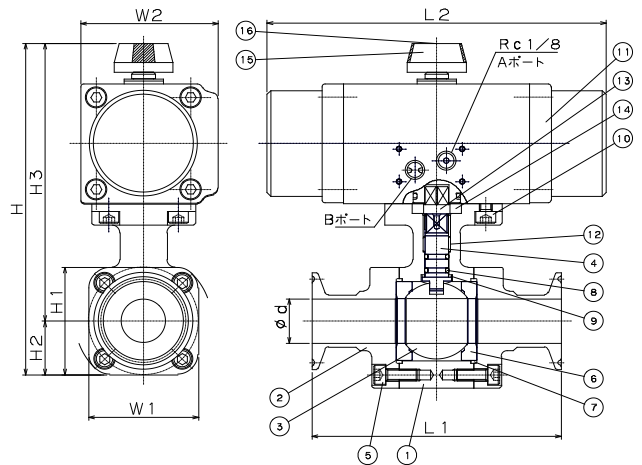
接続部 End connection : フェールール Ferrule  
仕上げ Finish : 内面バフ研磨(#320) Inside buffing  
流体 Fluid : 水、油、空気、腐食性流体等  
(特殊流体はご相談下さい)  
Water, oil, air, corrosive fluid, etc.  
Please consult about special fluid.

### 【アクチュエーター部】 Air Actuator

標準操作空気圧力 : 0.4MPa  
Standard operation air pressure  
最大操作空気圧力 : 0.7MPa  
Maximum operation air pressure  
作動方式 : 単作動 Spring return  
Type of action  
エア接続口径 : Rc1/8  
Diameter of air end connection  
操作流体 Operation fluid : 空気、窒素、炭酸ガス  
(結露、凍結不可)  
Air, nitrogen, carbon dioxide  
Not in the dew, frozen state

### 【製品材質】Material of Product

符号 No.	部品名称 Product Name	材質 Material	数/組 Pcs/Gr.
1	ボディ	SCS16	1
2	ボディエンド	SCS16	2
3	ボール	SUS316L	1
4	ステム	SUS316	1
5	ボルト	A2-70	8
6	ボールシート	TFM1600	2
7	ボディガスケット	TFM1600	2
8	Oリング	FPM	2
9	ベアリング	TFM1600	1
10	ボルト	A2-70	4
11	アクチュエーター	アルミ+SS303 AI+SS	1
12	ドライベアリング	-	1
13	ジョイント	SUS304	1
14	ジョイントベアリング	PTFE	1
15	インジケーター	樹脂 Resin	1
16	ボルト	A2-70	1



### 【型式 寸法表】 IDF・BPE規格 Specification Size table IDF・BPE Standard

SIZE	型式 Specification	Φd	L1	W1	H	H1	H2	H3	mm				
									アクチュエーター Actuator				
									L2	W2	p	型式 Model	Model
3A-1/2	NSV-MDSR-F-1/2	9.4	108	45.2	144.1	45.2	22.6	121.5	107	58	Rc1/8	MD-SR	MDA
8A	NSV-MDSR-F-8A	10.5	108	45.2	144.1	45.2	22.6	121.5					
10A	NSV-MDSR-F-10A	14	108	45.2	144.1	45.2	22.6	121.5					
3A-3/4	NSV-MDSR-F-3/4	15.8	108	50	157	50	25	132	172.8	70	Rc1/8	1D-SR	1DA
15A	NSV-MDSR-F-15A	18.4	108	50	157	50	25	132					
1S	NSV-1DSR-F-1S	23	127	56	172.5	56	28	144.5	244	81	Rc1/8	2D-SR	2DA
1.5S	NSV-2DSR-F-1.5S	35.7	155	76	215	76	38	177					
2S	NSV-2DSR-F-2S	47.8	190	100	249.5	100	50	199.5					

※製品改良のために、使用材料寸法などを、予告なく変更するところがありますのであらかじめご了承ください。

Because of the need for product improvement, we hold the right of changing material or dimensions freely, please understand.

※各種オプションにつきましてはご相談下さい



# サニタリーボールバルブ Sanitary ball valve サニタロー Sanitaro HA(手動) Manual operation



## ■製品仕様 Product specification

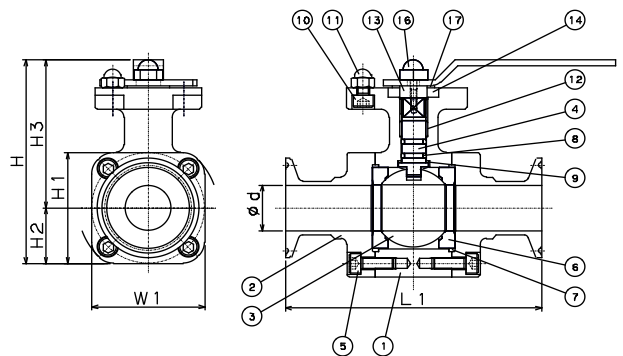
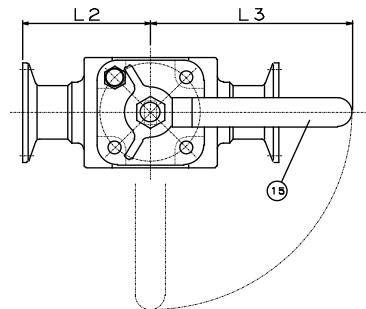
### 【バルブボディ】 Valve body

使用圧力範囲 : 0~0.98MPa  
Pressure range of use  
弁座漏れ試験圧力 : 0.68MPa(空圧) Air pressure  
Valve seat leak test pressure  
本体耐圧試験圧力 : 1.47MPa(水圧) Hydraulic pressure  
Body pressure resistance test pressure  
使用温度範囲 Temperature rang : 0~132°C

接続部 End connection : フェルール Ferrule IDF・BPE STANDARD  
仕上げ Finish : 内面バフ研磨(#320) Inside buffing  
流体 Fluid : 水、油、空気、腐食性流体等  
(特殊流体はご相談下さい)  
Water, oil, air, corrosive fluid, etc.  
Please consult about special fluid.

### 【製品材質】Material of Product

符号 No.	部品名称 Product Name	材質 Material	数/組 Pcs/Gr.
1	ボディ Body	SCS16	1
2	ボディエンド Body end	SCS16	2
3	ボール Ball	SUS316L	1
4	ステム Stem	SUS316	1
5	ボルト Bolt	A2-70	8
6	ボールシート Ball seal	TFM1600	2
7	ボディガスケット Body gasket	TFM1600	2
8	Oリング O ring	FPM	2
9	ベアリング Bearing	TFM1600	1
10	ボルト Bolt	A2-70	1
11	フクロナット Domed cap nu	SUS304	1
12	ドライベアリング Dry bearing	-	1
13	ジョイント Joint	SUS304	1
14	ジョイントベアリング Joint bearing	PTFE	1
15	ハンドル Handle	SUS304	1
16	ハンドルボルト Handle bolt	SUS304	1
17	ハンドルベアリング Handle bearing	PTFE	1



### 【型式 寸法表】 IDF・BPE規格 Specification Size table IDF・BPE Standard

SIZE	型式 Specification	Φ d	L1	W1	H	H1	H2	H3	L2	L3
8A	NSV-HA-F-8A	10.5	108	45.2	84.6	45.2	22.6	62	54	100
10A	NSV-HA-F-10A	14	108	45.2	84.6	45.2	22.6	62	54	100
15A	NSV-HA-F-15A	18.4	108	50	97.5	50	25	72.5	54	100
1S	NSV-HA-F-1S	23	127	56	103	56	28	75	63.5	100
1.5S	NSV-HA-F-1.5S	35.7	155	76	125	76	38	87	77.5	180
2S	NSV-HA-F-2S	47.8	190	100	159.5	100	50	109.5	95	180

※製品改良のために、使用材料寸法などを、予告なく変更することがありますのであらかじめご了承ください。

Because of the need for product improvement, we hold the right of changing material or dimensions freely, please understand.

※各種オプションにつきましてはご相談下さい

About choosing the optional accessories, please feel free to consult our company.